

BERIKANO







МИЛАН



ВАРШАВА



СТОКГОЛЬМ



БАРСЕЛОНА



КОПЕНГАГЕН





BERKANO



BERKANO



BERKANO



BERKANO



BERKANO





СТЕКЛОПЛАСТИК

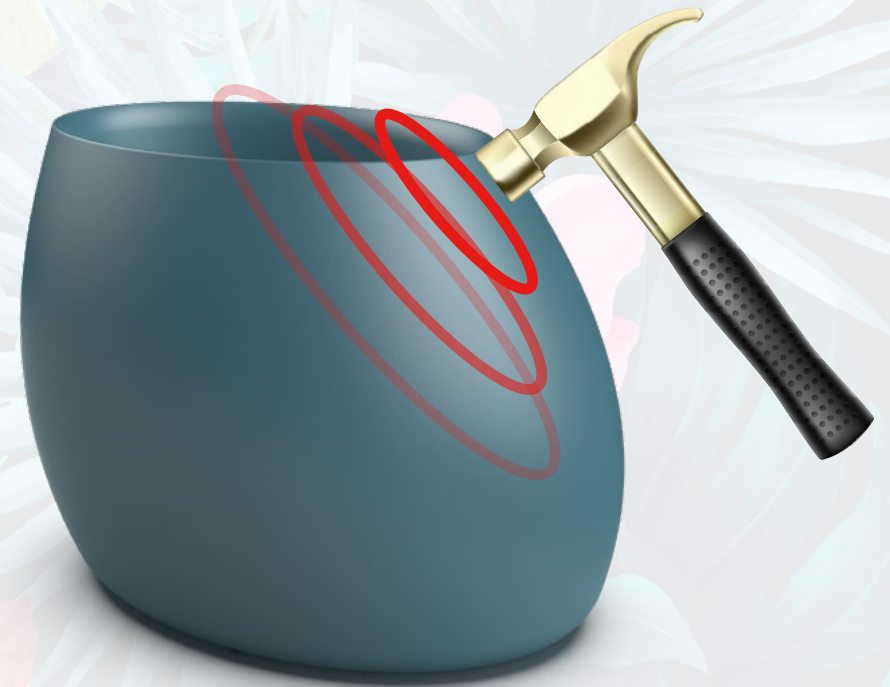


3D-пластик

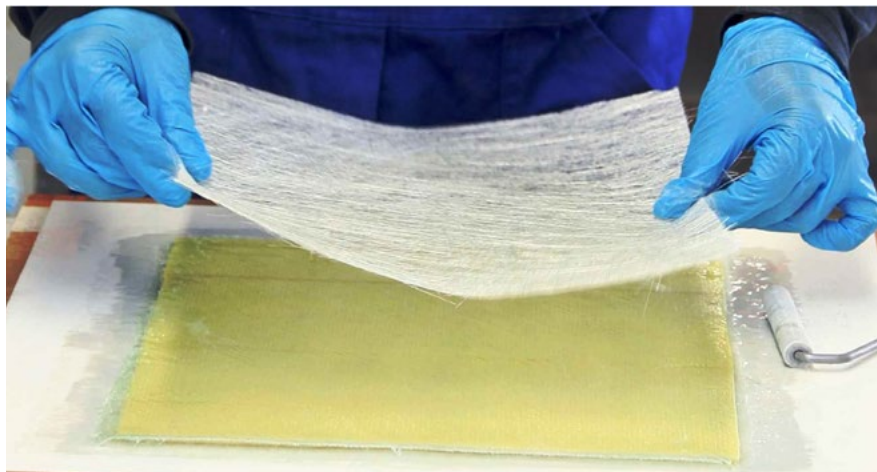




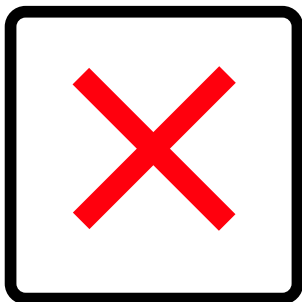
СТЕКЛОПЛАСТИК



3D-пластик



СТЕКЛОПЛАСТИК



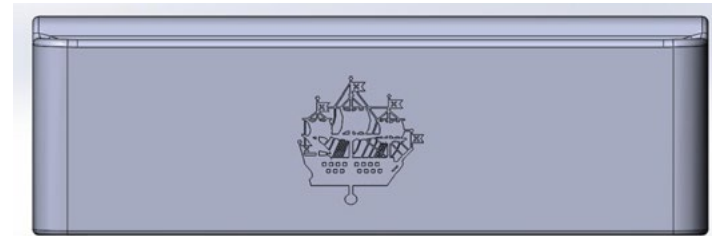
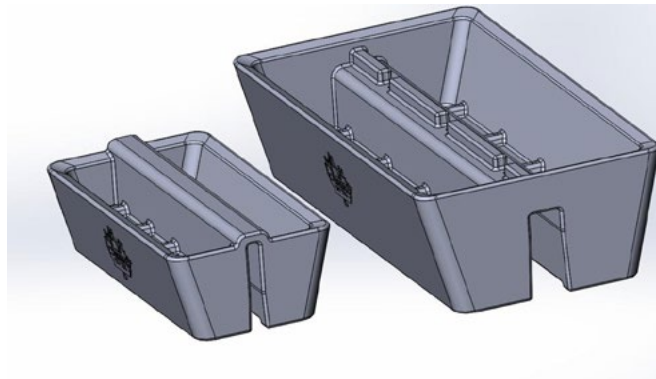
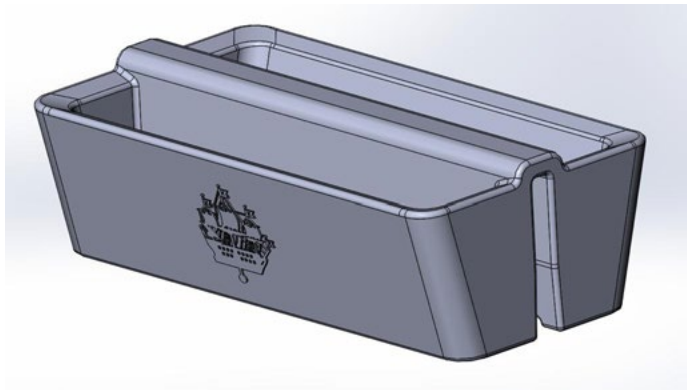
3D-пластик



BERKANO



BERKANO



BERKANO



BERKANO



BERKANO





BERKANO



BERKANO





1x E27 **50Hz** **220V**

IP 68 **MAX 16W**



Сделано в России

ЕВРАЗИЙСКИЙ ЭКОНОМИЧЕСКИЙ СОЮЗ



СЕРТИФИКАТ СООТВЕТСТВИЯ

№ ЕАЭС RU C-RU.AM03.B.00199/19

Серия **RU** № **0142951**

ОРГАН ПО СЕРТИФИКАЦИИ Орган по сертификации Общество с ограниченной ответственностью «ЦЕНТР-СТАНДАРТ». Место нахождения: 119119, Российская Федерация, город Москва, проспект Ленинский, дом 42, корпус 1-2-3, этаж 1, помещение 1, комната 43. Адрес места осуществления деятельности: 117405, Российская Федерация, город Москва, улица Кирпичные Выемки, дом 2, корпус 1, этаж 3, комната 11. Телефон: +7 4953579967. Адрес электронной почты: info@standart-centr.ru. Регистрационный номер аттестата аккредитации: № RA.RU.11AM03. Дата регистрации аттестата аккредитации: 11.05.2018 года.

ЗАЯВИТЕЛЬ Общество с ограниченной ответственностью «ГКА». Основной государственный регистрационный номер: 1177847176264. Место нахождения: 195009, Российская Федерация, город Санкт-Петербург, улица Михайлова, дом 12, литера А, помещение 9Н, офис №2. Телефон: 8812987798, адрес электронной почты: support@gkasport.ru.

ИЗГОТОВИТЕЛЬ Общество с ограниченной ответственностью «ГКА». Место нахождения: 195009, Российская Федерация, город Санкт-Петербург, улица Михайлова, дом 12, литера А, помещение 9Н, офис №2.

ПРОДУКЦИЯ Светильники встраиваемые, влагозащищенные со степенью защиты IP68, предназначенные для светодиодных ламп, марка BRKNO, модель Light Point. Продукция изготовлена в соответствии с ТУ 27.40.39-001-15692245-2018 «СВЕТИЛЬНИКИ ВСТРАИВАЕМЫЕ ОБЩЕГО НАЗНАЧЕНИЯ ДЛЯ СВЕТОДИОДНЫХ ЛАМП». Серийный выпуск.

КОД ТН ВЭД ЕАЭС 9405 40 390 8

СООТВЕТСТВУЕТ ТРЕБОВАНИЯМ Технического регламента Таможенного союза ТР ТС 004/2011 "О безопасности низковольтного оборудования"; Технического регламента Таможенного союза ТР ТС 020/2011 "Электромагнитная совместимость технических средств".

СЕРТИФИКАТ СООТВЕТСТВИЯ ВЫДАН НА ОСНОВАНИИ протокола испытаний № 0479-155-19 от 01.02.2019 года, выданного испытательной лабораторией «ИЛ БТ» Общество с ограниченной ответственностью «Испытательная лаборатория электротехнической продукции ЭМС», аттестат аккредитации регистрационный № RA.RU.21ML31; акта анализа состояния производства от 05.02.2019 года органа по сертификации продукции Общества с ограниченной ответственностью «ЦЕНТР-СТАНДАРТ»; руководства по эксплуатации; паспорта.

Схема сертификации: 1с

ДОПОЛНИТЕЛЬНАЯ ИНФОРМАЦИЯ Срок службы 5 лет согласно технической документации изготовителя. Срок и условия хранения указаны в эксплуатационной документации, приложенной к изделию. Стандарты, обеспечивающие соблюдение требований Технических регламентов Таможенного союза ТР ТС 004/2011 "О безопасности низковольтного оборудования"; ТР ТС 020/2011 "Электромагнитная совместимость технических средств": согласно приложению - бланк № 0613212.

СРОК ДЕЙСТВИЯ С 22.02.2019 **ПО** 21.02.2024

ВКЛЮЧИТЕЛЬНО

Руководитель (уполномоченное лицо) органа по сертификации
Эксперт (эксперт-аудитор)
(эксперты (эксперты-аудиторы))

Игорь Кириллович (и.о.)
Михайлов Сергей Витальевич (и.о.)





BERKANO



BERKANO



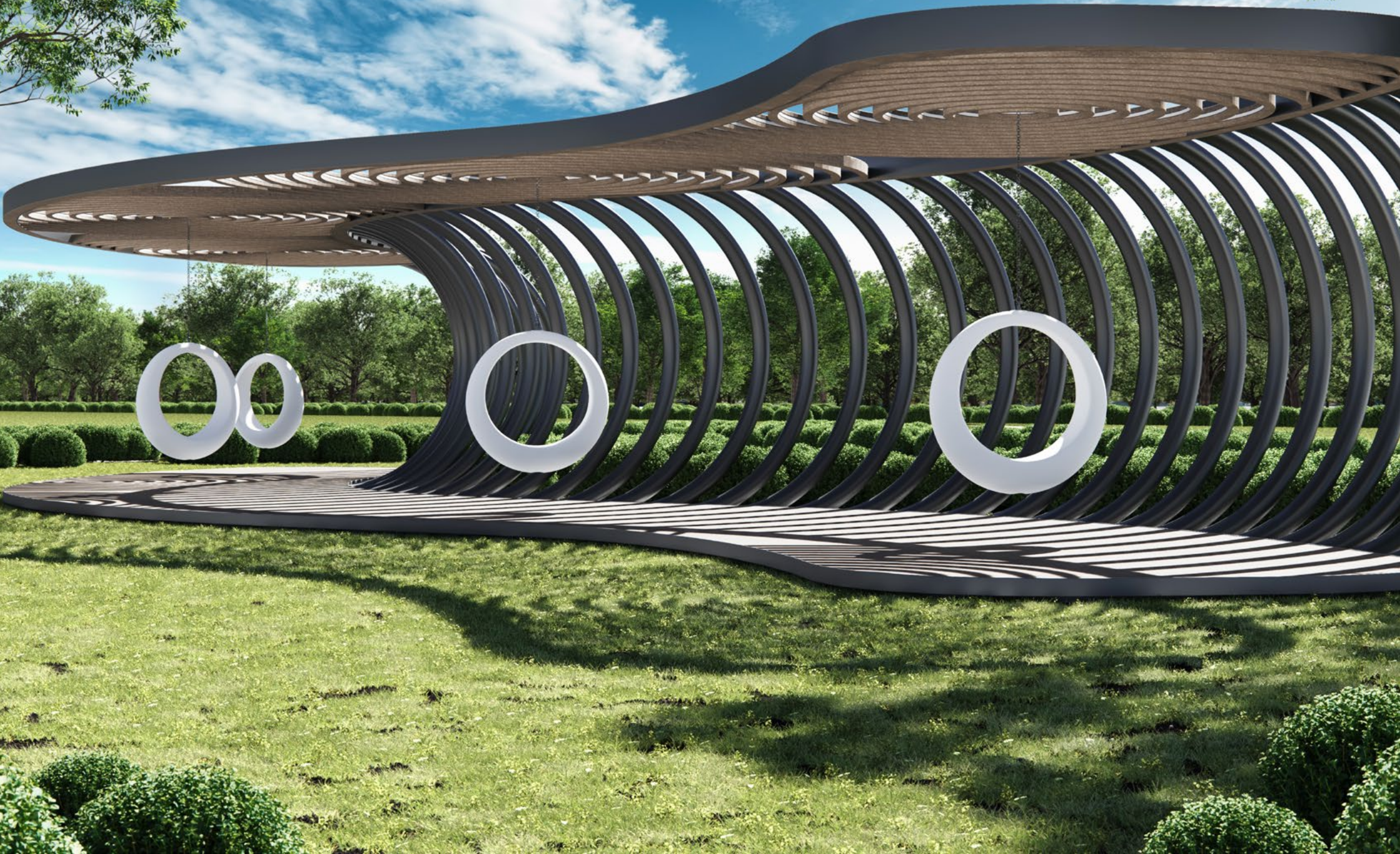
BERKANO



BERKANO



BERKANO



BERKANO



BERKANO



BERKANO



BERKANO



BERKANO



The logo for BERKANO, featuring the word in a bold, sans-serif font with a stylized arrow pointing right through the letter 'K'.

BERKANO

Зорина Мария

BERKANO

Tel: +7 905 258 6762

mailto: m.zorina@brkno.com

<https://brkno.com>